

DISPOSAL OF OLD ELECTRICAL & ELECTRONIC EQUIPMENT



This marking shown on the product or its literature, indicates that it should not be disposed with other household wastes at the end of its working life. To prevent possible harm to the environment or human health from uncontrolled waste disposal, please separate this from other types of wastes and recycle it responsibly to promote the sustainable reuse of material resources. Household users should contact either the retailer where they purchased this product, or their local government office, for details of where and how they can take this item for environmentally safe recycling. Business users should contact their supplier and check the terms and conditions of the purchase contract. This product should not be mixed with other commercial wastes for disposal.

GENERAL SAFETY INSTRUCTIONS

KREA S.R.L. declines any liability for damages to objects or persons caused by lack of maintenance, improper use, installation not performed with safety precautions and at the state of the art.



The exclamation point within an equilateral triangle is intended to alert the user to the presence of important operating and maintenance (servicing) instructions in the literature accompanying the appliance.

CE CONFORMITY

The product is in compliance with CE Directive LVD 2014 / 35 / CE as stated in EN 60065 standard.

DESCRIPTION

Volume attenuator for 100 V lines:

- Power: TRV6B 6 W - TRV30B 30 W - TRV60B 60 W - TRV120B 120W
- Attenuation : 5 positions (off, 1, 2, 3,4) "by-pass automatic" circuit
- Box for flush mounting purposes (not include in the supply)

INSTALLATION INSTRUCTIONS

Output The **TRVxxB** is extremely simple to install in just a few minutes.

Connection:

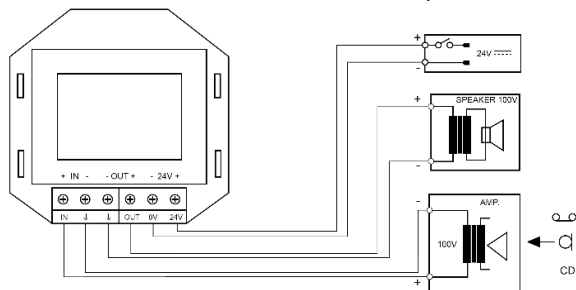
- [1] Connect 100 V line signal -from the amplifier- to terminal IN respecting the polarities .
- [2] Connect the diffuser at 100 V to terminal OUT respecting the polarities.
- [3] Connect, respecting the polarities, 24 V dc power supply to terminal + 24V -.

Note: When the unit is 24 V dc supplied, "by-pass automatic" circuit does not allow any user control , the diffusers connected are then under full power .

It is possible to connect more than one volume attenuator in parallel to each amplifier.

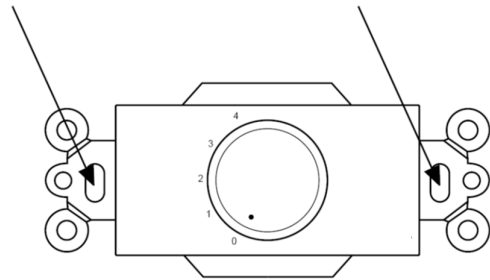
Ensure that the amplifier power is never over considering the diffusers and the connected attenuators distribution in order to avoid to damage the amplifier.

For each volume attenuator, The total power of the diffusers connected cannot exceed the volume attenuator power.

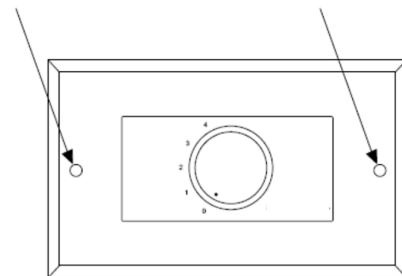


Positioning

- [1] Screw the "fruit" of the housing 503 above the side wall



- [2] Place the plate and screw.



TRATTAMENTO DEL DISPOSITIVO ELETTRICO OD ELETTRONICO A FINE VITA



Il marchio riportato sul prodotto o sulla documentazione indica che il prodotto non deve essere smaltito con altri rifiuti domestici al termine del ciclo di vita. Per evitare eventuali danni all'ambiente si invita l'utente a separare questo prodotto da altri tipi di rifiuti e di riciclarlo in maniera responsabile per favorire il riutilizzo sostenibile delle risorse materiali. Gli utenti domestici sono invitati a contattare il rivenditore presso il quale è stato acquistato il prodotto o l'ufficio locale preposto per tutte le informazioni relative alla raccolta differenziata e al riciclaggio per questo tipo di prodotto. Gli utenti aziendali sono invitati a contattare il proprio fornitore e verificare i termini e le condizioni del contratto di acquisto. Questo prodotto non deve essere smaltito unitamente ad altri rifiuti commerciali.

AVVERTENZE PER LA SICUREZZA

KREA S.R.L. declina ogni responsabilità per danni a terzi causati da mancata manutenzione, manomissioni, uso improprio o installazione non eseguita secondo le norme di sicurezza e a regola d'arte.



Il punto esclamativo all'interno di un triangolo avverte l'utente della presenza di importanti istruzioni operative e di manutenzione (assistenza) nella documentazione che accompagna l'apparecchio.

CONFORMITÀ CE

I Prodotti KREA sono conformi alla direttiva LVD 2014 / 35 / CE, secondo lo standard EN 60065.

DESCRIZIONE

Regolatore di volume per linee a 100V:

- Potenza: TRV6B 6 W - TRV30B 30 W - TRV60B 60 W - TRV120B 120W
- 5 posizioni (off, 1, 2, 3,4)
- circuito "by-pass automatico"
- Installazione su scatola 503 opzionale

ISTRUZIONI DI INSTALLAZIONE

L'installazione del TRVxxB è estremamente semplice e può essere realizzata con successo in pochi minuti.

Collegamenti

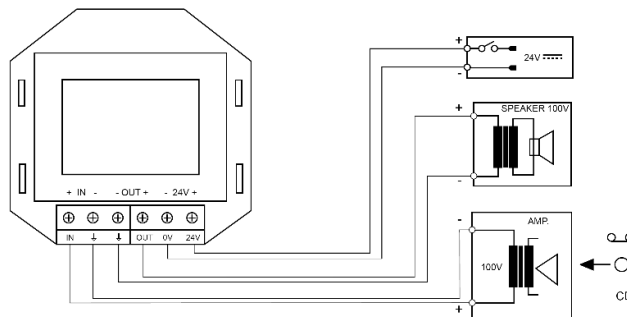
- [1] Collegare la linea di segnale a 100V proveniente dall'amplificatore al morsetto IN rispettando la polarità.
- [2] Collegare il diffusore a 100V al morsetto OUT rispettando la polarità.
- [3] Collegare, rispettando la polarità, l'alimentazione di emergenza di 24 Vdc al morsetto 0V 24V.

Nota: Quando al dispositivo arriva una tensione di 24 Vdc, il circuito di "by-pass automatico" esclude la regolazione effettuata dall'utente e al diffusore arriva piena potenza.

È possibile collegare più attenuatori di volume in parallelo a ciascun amplificatore.

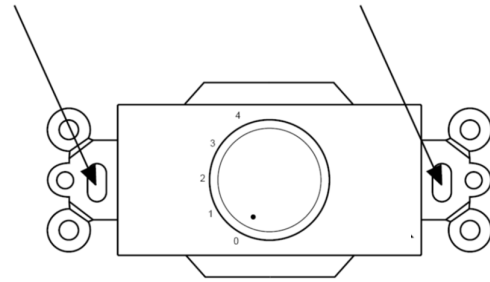
Assicurarsi che la potenza dell'amplificatore non venga mai superata, considerando i diffusori e la distribuzione degli attenuatori collegati, per evitare di danneggiare l'amplificatore.

Per ciascun attenuatore di volume, la potenza totale dei diffusori collegati non deve superare la potenza dell'attenuatore stesso.



Posizionamento

- [1] Avvitare il "frutto" alla scatola 503 precedentemente murata alla parete.



- [2] Posizionare la placca di copertura sul frutto e avvitare.

