

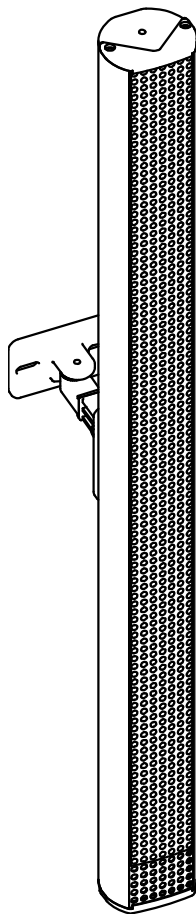


ACO12T

Column Speaker

USER'S MANUAL
MANUALE D'USO

ENGLISH
ITALIANO



REV.00/26

EN54 24 CERTIFIED



DISPOSAL OF OLD ELECTRICAL & ELECTRONIC EQUIPMENT



This marking shown on the product or its literature, indicates that it should not be disposed with other household wastes at the end of its working life. To prevent possible harm to the environment or human health from uncontrolled waste disposal, please separate this from other types of wastes and recycle it responsibly to promote the sustainable reuse of material resources. Household users should contact either the retailer where they purchased this product, or their local government office, for details of where and how they can take this item for environmentally safe recycling. Business users should contact their supplier and check the terms and conditions of the purchase contract. This product should not be mixed with other commercial wastes for disposal.

GENERAL SAFETY INSTRUCTIONS

KREA S.R.L. declines any liability for damages to objects or persons caused by lack of maintenance, improper use, installation not performed with safety precautions and at the state of the art.



The exclamation point within an equilateral triangle is intended to alert the user to the presence of important operating and maintenance (servicing) instructions in the literature accompanying the appliance.

EN54-24 CERTIFICATION

The product is in compliance with EN54-24:2008 standard.

CE CONFORMITY

The product is in compliance with CE Directive LVD 2014 / 35 / UE as stated in EN 62368-1 standard.

DESCRIPTION

ACO12T is an elegant indoor 2-way column speaker, easy to install, fitted with an internal transformer, metal protection grille and aluminium body, which makes it a very resistant appliance from a mechanical point of view. Particularly suitable for acoustically demanding environments, where thanks to its special design it ensures high sound directivity.

The ACO12T includes a transformer to operate on 100V and 70V constant voltage systems with three different power taps. In compliance with EN 54-24:2008, it includes a ceramic terminal block and a thermal fuse and it is, therefore, suitable for the use in voice alarm systems.

The elegant design provides a cosmetically clean appearance, which makes this units suited for indoor application in malls, exhibition centres, railway and bus stations, etc.

 0051 23
Krea S.r.l. Via Abbiategrasso, 19 - 20046 Cislano (Mi) - ITALY 0051-CPR-3896/2023
EN 54-24:2008 Loudspeaker for voice alarm systems for fire detection and fire alarm systems for buildings Column Speaker ACO12T - ACO12TB Type A

The CERTIFICATE OF CONSTANCY OF PERFORMANCE (CPR) and the DECLARATION OF PERFORMANCE (DOP) can be downloaded from the ACO12T product page in the KREA web site:
<https://www.Kreatechnologies.com/>

TECHNICAL SPECIFICATION

System Type	Column Speaker
Drivers	1" tweeter 12x2" woofer
Rated Noise Power 100h	40 W
Power rating @ 100V	40 / 20 / 10 W
Power rating @ 70V	20 / 10 / 5 W
Impedance	250 / 500 / 1K Ω @ 100V 250 / 500 / 1K Ω @ 70V
Connector	Ceramic Terminal block
Power selection	On Terminal Block
Frequency Response (-10 dB)	180 - 18k Hz
Sensitivity at 1W (Pink, 1m / 4m)	87 / 75 dB
Max SPL (Pink, 1m / 4m)	103 / 91 dB
Coverage Angle at 500 / 1k / 2k / 4k Hz (-6dB)	H: 180° / 180° / 180° / 120° V: 120° / 60° / 30° / 30°
Color	White (RAL 9016) Black (RAL 9011)
Material	Aluminium
Environmental Type	A (IP44C)
Operating Temperature	-10 ÷ +55 °C (+14 ÷ +131 °F)
Relative humidity	<95%
Dimensions (mm)	78 x 828 x 66 (W x H x D)
Mounting	on wall using supplied bracket
Weight	3.5 kg (7.71 lb)
Standard Compliance	EN54-24:2008
Certification	0051-CPR-3896/2023

INSTALLATION INSTRUCTIONS

- To obtain the best acoustic intelligibility in high reverberant spaces the ACO12T must be aimed to point directly at the head of the listeners, carefully evaluate the dimension of column speaker, the best position where the loudspeaker can be placed on the wall, the angle required and where is the best position to fix the support, see figure 1 and 2.
- To mount the support in the back of the column firstly remove the top cover of the column unscrewing the two screws that fix it, separate the two brackets of the support and assemble at the speaker bracket the supplied nuts washer and screws, insert the bracket into the slot on the back of the column, as shown in figure 3 and put back the top cover.
- In the figure 4 is shown how to drill the wall and how to mount the bracket on the wall.
- Remember to fix tightly all screws after you have aimed the speaker as shown in figure 5.
- As shown in figure 6, remove the bottom cover and insert the speaker line cables into the PG-9 cable glands (please note that also the latest cable gland of the system must be filled with a false cable to maintain the sealing of the enclosure). Use a proper speaker cable with two insulated wires in a single jacket to maintain the IP44 properties. The PG-8 cable glands can accept cables with overall diameter from 4mm to 8mm.

Take out the ceramic terminal and connect the speaker line wires to the ceramic terminal, choosing the right power to be sent to the speaker and taking care to follow the +/- polarity.



The powers shown on the terminal are referred to a 100V constant voltage line, in the case of connection to a 70V line, consider that these values will be halved (÷2).

fig.1

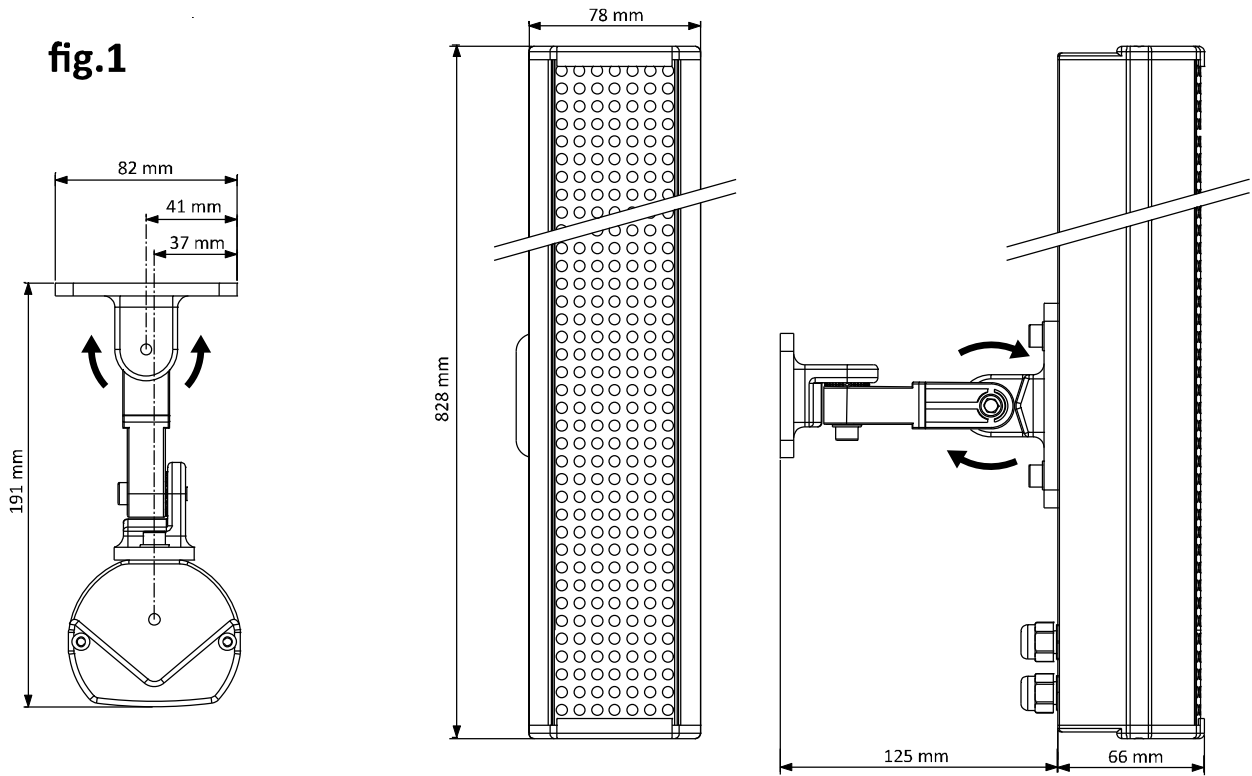


fig.2

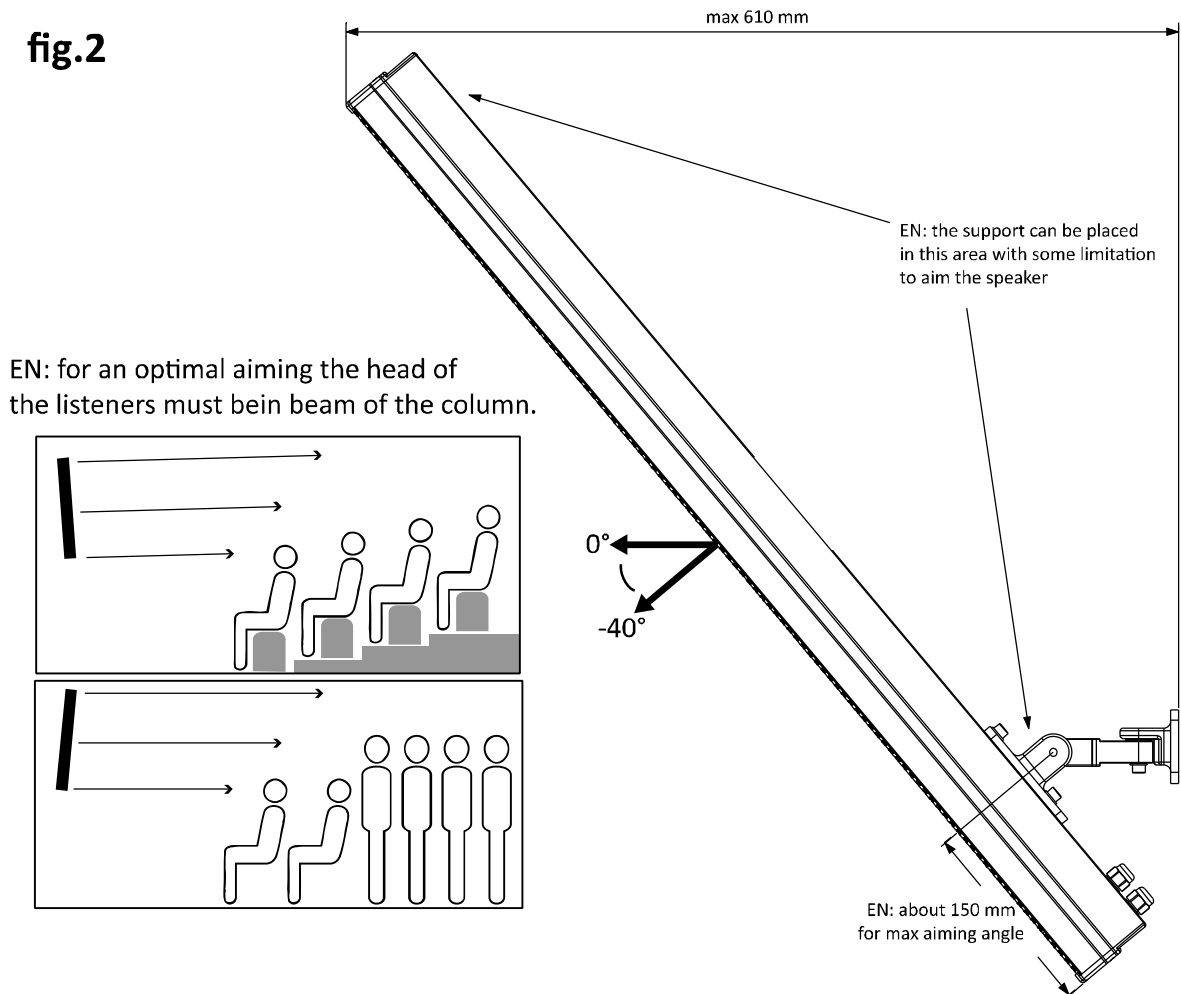


fig.3

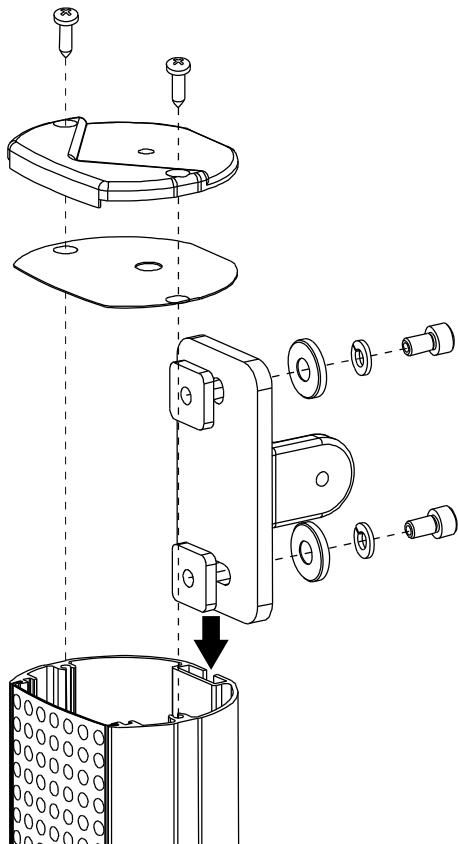
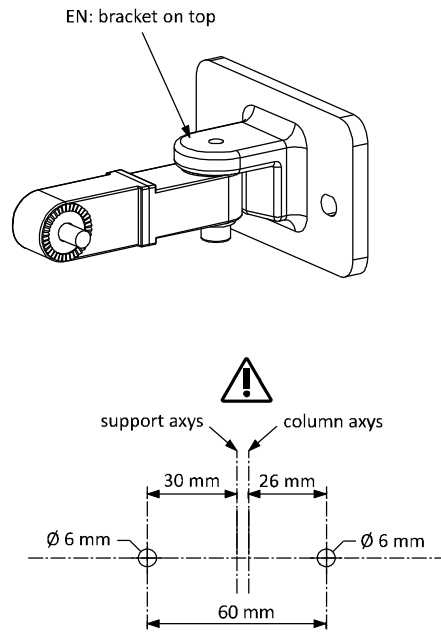
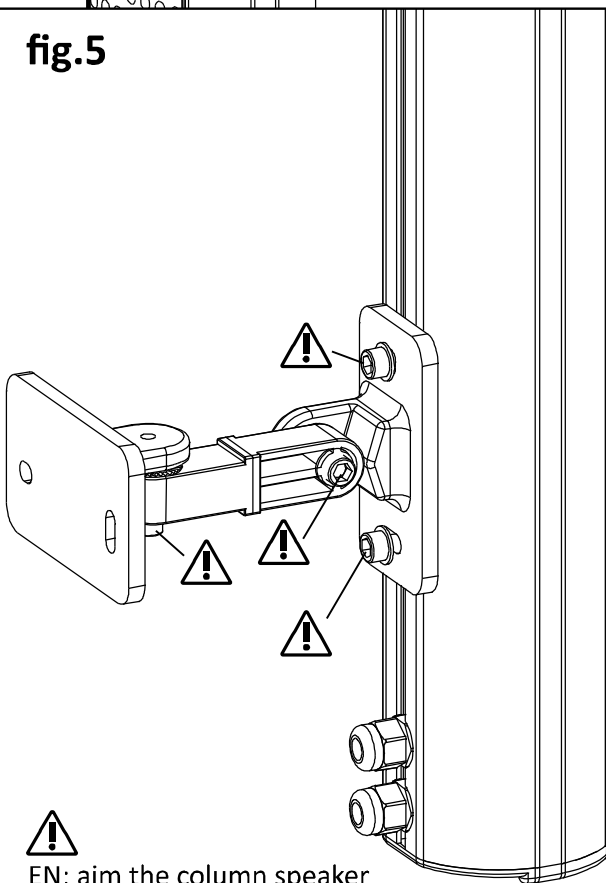


fig.4



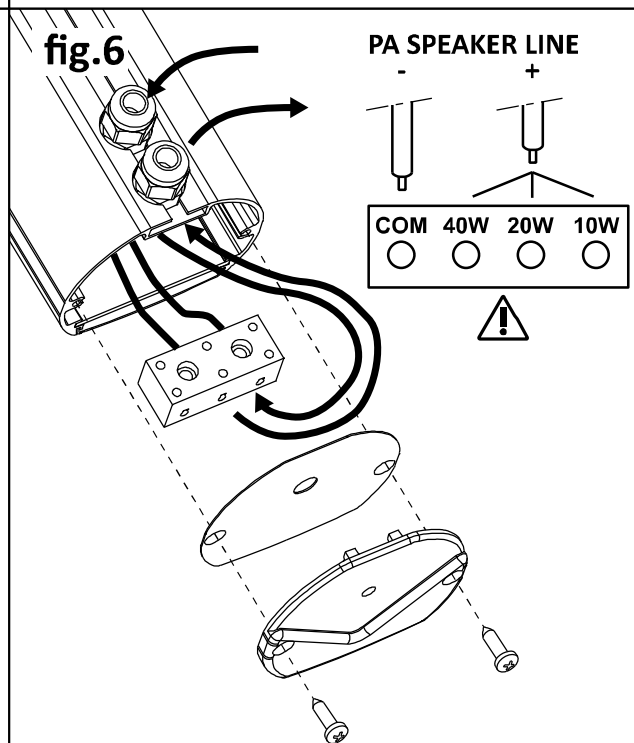
⚠ EN: pay attention the holes for the support that are slightly off-axis.

fig.5



⚠ EN: aim the column speaker and firmly fix all the screws.

fig.6



⚠ EN: for 70V lines the powers are COM 20W 10W 5W

TRATTAMENTO DEL DISPOSITIVO ELETTRICO OD ELETTRONICO**A FINE VITA**

Il marchio riportato sul prodotto o sulla documentazione indica che il prodotto non deve essere smaltito con altri rifiuti domestici al termine del ciclo di vita. Per evitare eventuali danni all'ambiente si invita l'utente a separare questo prodotto da altri tipi di rifiuti e di riciclarlo in maniera responsabile per favorire il riutilizzo sostenibile delle risorse materiali. Gli utenti domestici sono invitati a contattare il rivenditore presso il quale è stato acquistato il prodotto o l'ufficio locale preposto per tutte le informazioni relative alla raccolta differenziata e al riciclaggio per questo tipo di prodotto. Gli utenti aziendali sono invitati a contattare il proprio fornitore e verificare i termini e le condizioni del contratto di acquisto. Questo prodotto non deve essere smaltito unitamente ad altri rifiuti commerciali.

AVVERTENZE PER LA SICUREZZA

KREA S.R.L. declina ogni responsabilità per danni a terzi causati da mancata manutenzione, manomissioni, uso improprio o installazione non eseguita secondo le norme di sicurezza e a regola d'arte.



Il punto esclamativo all'interno di un triangolo avverte l'utente della presenza di importanti istruzioni operative e di manutenzione (assistenza) nella documentazione che accompagna l'apparecchio.

CERTIFICAZIONE EN54-24

Il prodotto è conforme alla norma EN54-24: 2008.

CONFORMITÀ CE


I Prodotti KREA sono conformi alla direttiva LVD 2014 / 35 / UE, secondo lo standard EN 62368-1.

DESCRIZIONE

ACO12T è un elegante diffusore a colonna a 2 vie da interno, facile da installare, dotato di trasformatore interno, griglia di protezione in metallo e corpo in alluminio, che lo rende un apparecchio molto resistente dal punto di vista meccanico. Particolarmente adatto per ambienti acusticamente esigenti, dove grazie al suo speciale design garantisce un'alta direttività sonora.

ACO12T include un trasformatore per operare in sistemi a tensione costante 100V e 70V con tre diversi livelli di potenza. In conformità alla normativa EN 54-24:2008, incorpora un terminale in ceramica e un fusibile termico ed è quindi adatto per l'utilizzo in applicazioni di allarme vocale.

L'elegante cabinet di colore bianco offre un aspetto esteticamente pulito, che rende questa unità ideale per applicazioni al chiuso nei centri commerciali, fiere, stazioni ferroviarie e di bus, ecc.

 0051 23
Krea S.r.l. Via Abbiategrasso, 19 - 20046 Cislano (Mi) - ITALY 0051-CPR-3896/2023
EN 54-24:2008 Loudspeaker for voice alarm systems for fire detection and fire alarm systems for buildings Column Speaker ACO12T - ACO12TB Type A

Il CERTIFICATO DI COSTANZA DELLE PRESTAZIONI (CPR) e la DICHIARAZIONE DI PRESTAZIONE (DOP) possono essere scaricati dalla pagina del prodotto ACO12T nel sito web KREA:

<https://www.kreatechnologies.com/>

SPECIFICHE TECNICHE

Tipo di Sistema	Altoparlante a colonna
Altoparlanti	1" tweeter 12x2" woofer
Potenza nominale 100h	40 W
Potenza @ 100V	40 / 20 / 10 W
Potenza @ 70V	20 / 10 / 5 W
Impedenza	250 / 500 / 1K Ω @ 100V 250 / 500 / 1K Ω @ 70V
Connettore	Terminale in ceramica
Selezione Potenza	Sul terminale
Risposta in Frequenza (-10 dB)	180 - 18k Hz
Sensibilità a 1 W (Pink, 1m / 4m)	87 / 75 dB
Massima SPL (Pink, 1m / 4m)	103 / 91 dB
Angolo di Copertura	H: 180° / 180° / 180° / 120° a 500 / 1k / 2k / 4k Hz (-6 dB) V: 120° / 60° / 30° / 30°
Colore	Bianco (RAL 9016) Nero (RAL 9011)
Materiale	Alluminio
Tipo di Ambiente	A (IP44C)
Temperature Operativa	-10 ÷ +55 °C (+14 ÷ +131 °F)
Umidità Relativa	<95%
Dimensioni (mm)	78 x 828 x 66 (L x A x P)
Montaggio	sulla parete con staffa inclusa
Peso	3.5 kg (7.71 lb)
Standard di Conformità	EN54-24:2008
Certificazione	0051-CPR-3896/2023

ISTRUZIONI DI INSTALLAZIONE

- [1] Per ottenere la migliore intelligibilità acustica in spazi altamente riverberanti. l'ACO12T deve puntare direttamente verso la testa degli ascoltatori, valutare attentamente la dimensione dell'altoparlante a colonna, la posizione migliore in cui l'altoparlante può essere posizionato sulla parete, l'angolo richiesto e dove si trova la posizione migliore per fissare il supporto, vedere le figure 1 e 2.
- [2] Per montare il supporto sul retro della colonna, rimuovere innanzitutto il coperchio superiore della colonna svitando le due viti che lo fissano, separare le due staffe del supporto e assemblare sulla staffa dell'altoparlante la rondella e le viti fornite, inserire la staffa nella fessura sul retro della colonna, come mostrato nella Figura 3 e rimettere il coperchio superiore.
- [3] Nella figura 4 è mostrato come forare il muro e come montare la staffa sul muro.
- [4] Ricordarsi di fissare saldamente tutte le viti dopo aver puntato l'altoparlante come mostrato nella Figura 5.
- [5] Come mostrato nella figura 6, rimuovete il coperchio inferiore ed inserite il cavo della linea altoparlanti nei passacavi sigillanti PG-9 (si prega di notare che anche l'ultimo passacavo del sistema deve essere riempito con uno spezzone di cavo per mantenere l'involucro sigillato). Sugeriamo di usare un cavo altoparlanti appropriato con due fili isolati in un'unica guaina, per mantenere le proprietà IP55. I passacavi PG-9 accettano cavi con una sezione da un minimo di 4mm ad un massimo di 8mm.

Estraete il blocco di ceramica e collegate i fili della linea altoparlanti al terminale ceramico, scegliendo la giusta potenza da inviare all'altoparlante e facendo attenzione a rispettare la polarità +/-.



Le potenze riportate sul terminale sono riferite ad una linea a tensione costante da 100V, nel caso si colleghi ad una linea da 70V considerare che tali valori saranno dimezzati (+2).

fig.1

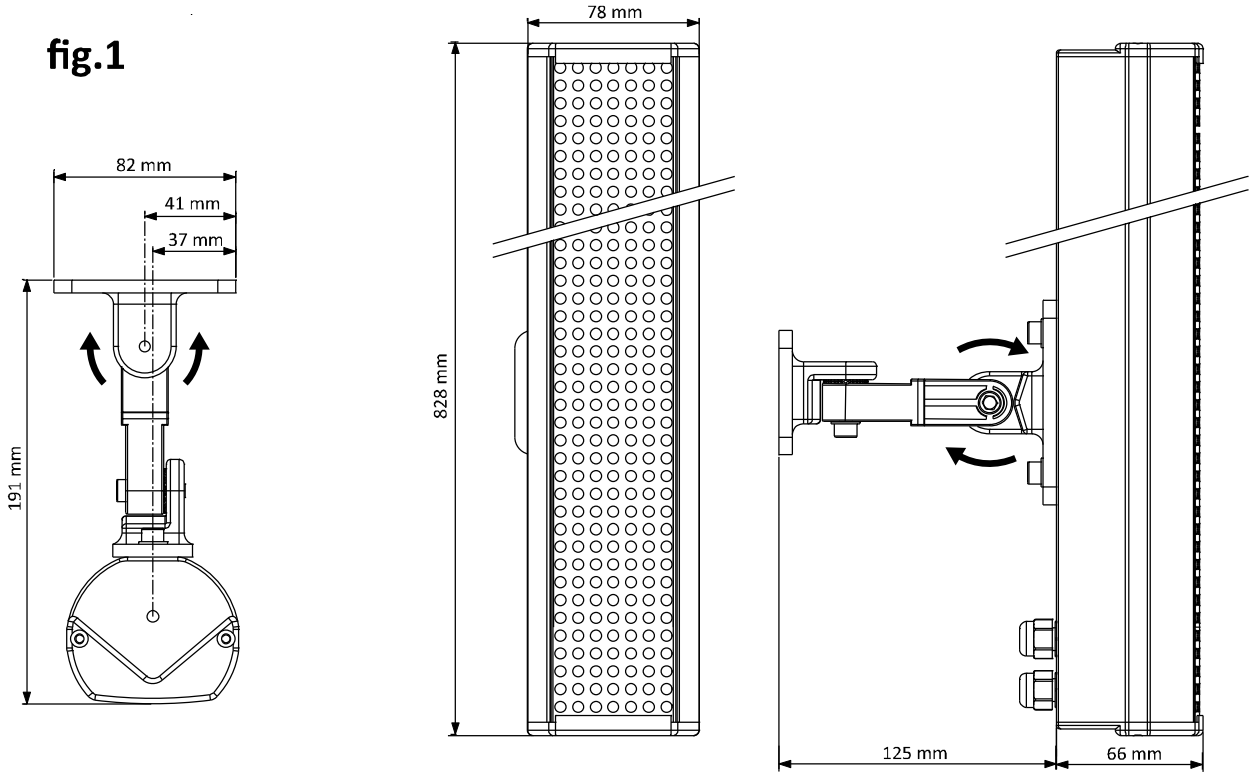


fig.2

IT: per un puntamento ottimale le teste degli ascoltatori devono trovarsi nel fascio della colonna.

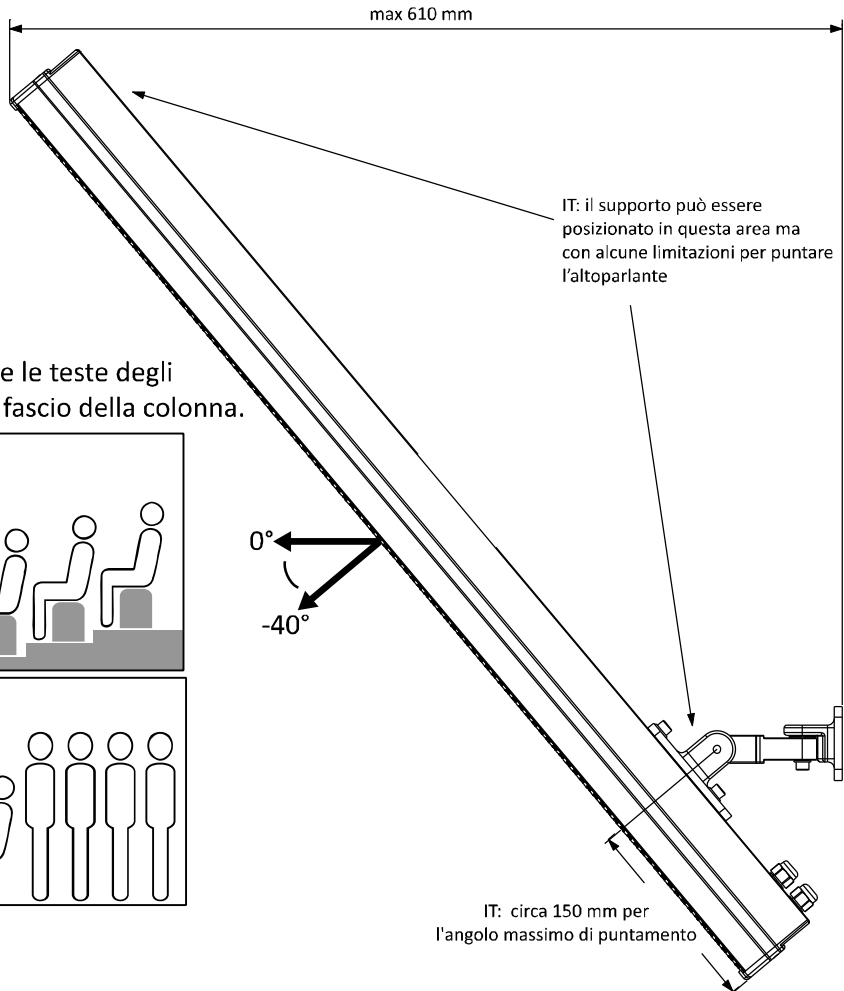
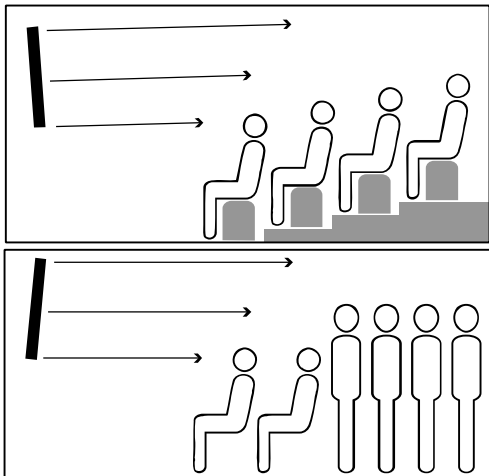


fig.3

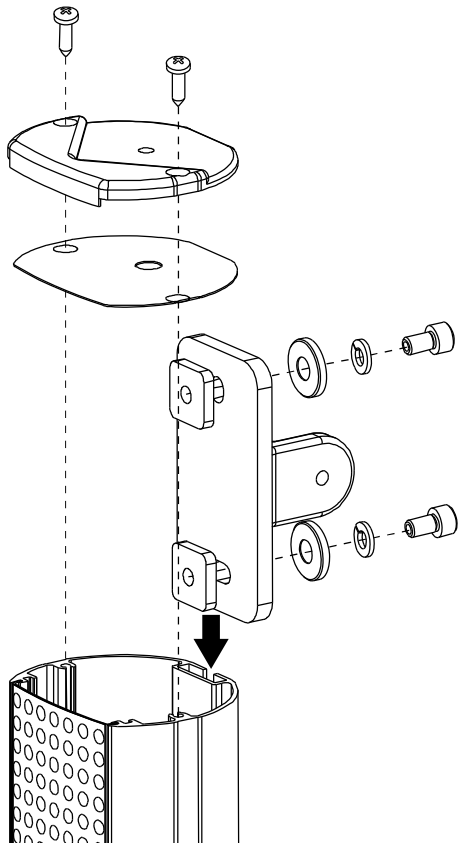
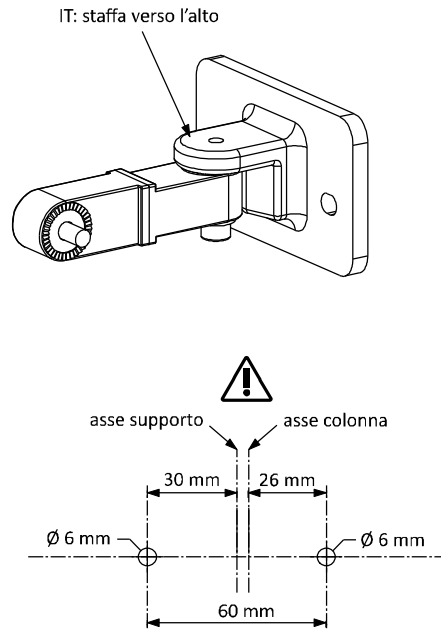
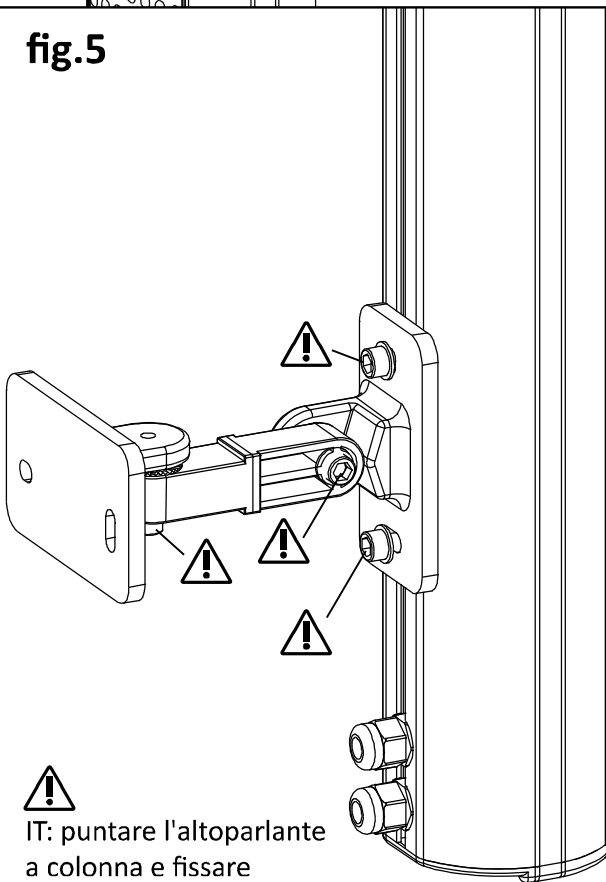


fig.4



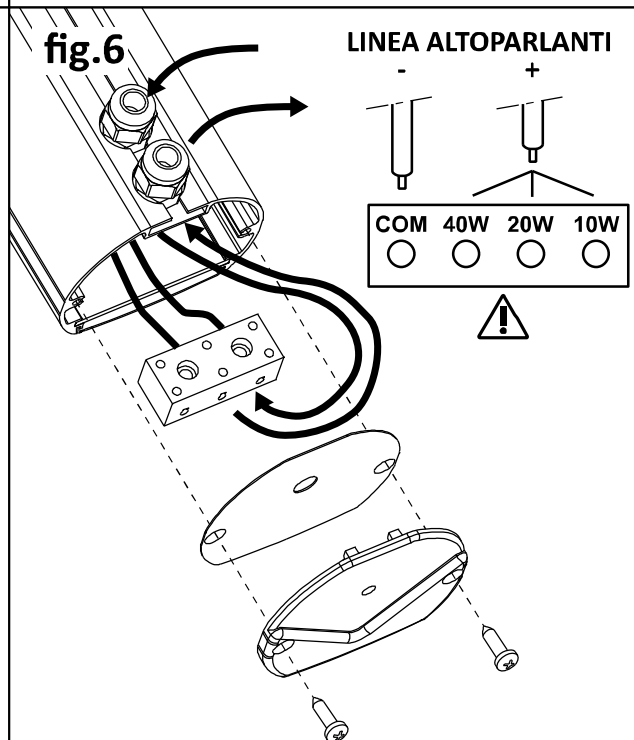
! IT: prestare attenzione ai fori per il supporto che sono leggermente fuori asse.

fig.5



! IT: puntare l'altoparlante a colonna e fissare saldamente tutte le viti.

fig.6



! IT: per le linee 70V le potenze sono **COM 20W 10W 5W**

1/3 Octave Frequency Response (normalized) / Risposta in Frequenza (normalizzata) a 1/3 Ottava

