

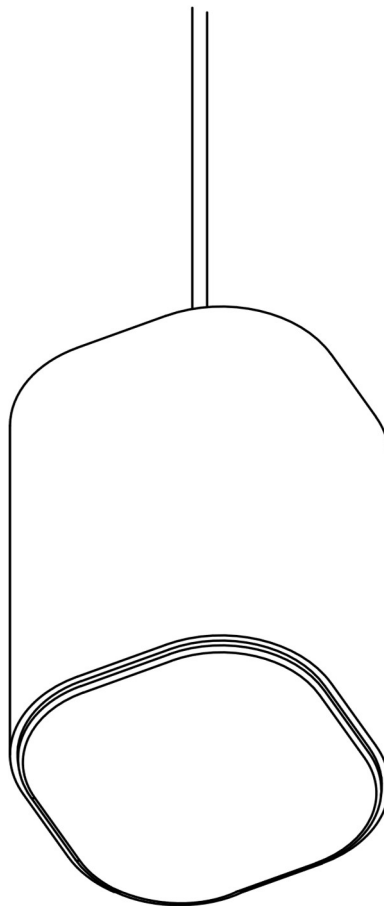


AH50T

Hanging Speaker

USER'S MANUAL
MANUALE D'USO

ENGLISH
ITALIANO



EN54 24 CERTIFIED

REV.00/26

DISPOSAL OF OLD ELECTRICAL & ELECTRONIC EQUIPMENT



This marking shown on the product or its literature, indicates that it should not be disposed with other household wastes at the end of its working life. To prevent possible harm to the environment or human health from uncontrolled waste disposal, please separate this from other types of wastes and recycle it responsibly to promote the sustainable reuse of material resources. Household users should contact either the retailer where they purchased this product, or their local government office, for details of where and how they can take this item for environmentally safe recycling. Business users should contact their supplier and check the terms and conditions of the purchase contract. This product should not be mixed with other commercial wastes for disposal.

GENERAL SAFETY INSTRUCTIONS

KREA S.R.L. declines any liability for damages to objects or persons caused by lack of maintenance, improper use, installation not performed with safety precautions and at the state of the art.



The exclamation point within an equilateral triangle is intended to alert the user to the presence of important operating and maintenance (servicing) instructions in the literature accompanying the appliance.

EN54-24 CERTIFICATION

The product is in compliance with EN54-24:2008 standard.

CE CONFORMITY

The product is in compliance with CE Directive LVD 2014 / 35 / CE as stated in EN 60065 standard.

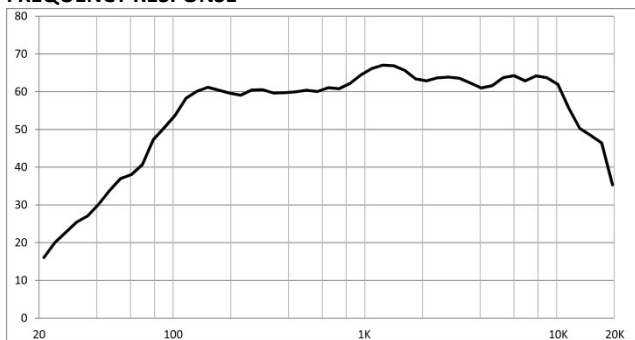
DESCRIPTION

AH50T is an elegant indoor/outdoor hanging speaker featuring an epoxy coated high-grade aluminum extrusion enclosure. It is equipped with a 127 mm (5") full-range driver, able to provide an excellent speech intelligibility with wide dispersion, together with a good background music reproduction.

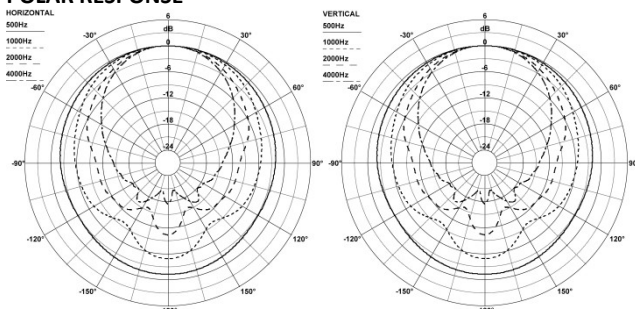
AH50T includes a transformer to operate on 100V and 70V constant voltage systems with three different power taps. In compliance with EN 54-24:2008, it includes a ceramic terminal block and a thermal fuse and it is, therefore, suitable for the use in voice alarm systems.

Thanks to its rugged construction and IP55 protection, this units is suited for both indoor and outdoor application in malls, exhibition centres, railway and bus stations, etc.

FREQUENCY RESPONSE



POLAR RESPONSE



TECHNICAL SPECIFICATION

System Type	Hanging Speaker
Drivers	5" dual cone full range
Rated Noise Power 100h	20 W
Power rating @ 100V	20 / 10 / 5 W
Power rating @ 70V	10 / 5 / 2.5 W
Impedance	500 / 1K / 2K Ω @ 100V 500 / 1K / 2K Ω @ 70V
Connector	Ceramic Terminal block
Power selection	On Terminal Block
Measure Environment	Free Field
Frequency Response (-10 dB)	120 - 12k Hz
Sensitivity at 1W (1 kHz, 1m / 4m)	90.5 / 78.5 dB
Sensitivity at 1W (Pink Noise 6dB Crest Factor, 1m / 4m)	87.5 / 75.5 dB
Max SPL (Pink Noise 6dB Crest Factor, 1m / 4m)	99.5 / 87.5 dB
Coverage Angle at 500 / 1k / 2k / 4k Hz (-6dB)	Hor.: 360° / 190° / 125° / 90° Vert: 360° / 190° / 125° / 90°
Color	White (RAL 9016) Black (RAL 9011)
Material	Aluminium
Environmental Type	B
Protection Degree	IP55C
Operating Temperature	-25 ÷ +55 °C (-13 ÷ +131 °F)
Relative humidity	< 95%
Dimensions (mm)	140 x 140 x 195 (W x H x D)
Mounting	suspended from ceilings
Weight	2.77 kg (6.11 lb)
Standard Compliance	EN54-24:2008
Certification	0051-CPR-3902/2020

INSTALLATION INSTRUCTIONS

- The loudspeaker is equipped with a special connection and suspension cable. This cable features inside the outer sheath both the connection wires to the internal transformer and a 1mm diameter steel cable, for a total length of 5m.
- The installer is responsible for choosing the safest method for fixing the cable. In the figure (A) a possible method is shown with a snap-hook and a "figure-eight loop" knot.
- The final ring on the steel cable (B) must be hooked to a suspension point different from the main fixing point of the loudspeaker cable. This is avoid the speaker to fall in case the main suspension system fails.
- The excess cable can be shortened by rolling it firmly or by cutting it. In the latter case it is necessary to restore the connections with the ceramic terminal as required by EN54 / 24:
COM = BLUE wire for the thermal fuse connected to the common of the transformer, (Note: to reconnect the fuse it is recommended to use a crimping system, using a weld not exceed 3 seconds otherwise the thermal fuse opens permanently).
20W = RED color wire.
10W = YELLOW wire.
5W = GREEN color wire.
(B) = Safety termination for steel cable.
- Remove the top cover of the connection box (C) and insert the speaker line cables into the cable entries. We suggest to use a proper speaker cable with two insulated wires in a single jacket, with diameter between 6mm and 12mm.
- Connect the speaker line wires to the ceramic terminal (D), choosing the right power to be sent to the speaker and taking care to follow the +/- polarity.



The powers shown on the terminal are referred to a 100V constant voltage line, in the case of connection to a 70V line, consider that these values will be halved (±2).

- Close the top cover of the connection box.



TRATTAMENTO DEL DISPOSITIVO ELETTRICO OD ELETTRONICO

A FINE VITA



Il marchio riportato sul prodotto o sulla documentazione indica che il prodotto non deve essere smaltito con altri rifiuti domestici al termine del ciclo di vita. Per evitare eventuali danni all'ambiente si invita l'utente a separare questo prodotto da altri tipi di rifiuti e di riciclarlo in maniera responsabile per favorire il riutilizzo sostenibile delle risorse materiali. Gli utenti domestici sono invitati a contattare il rivenditore presso il quale è stato acquistato il prodotto o l'ufficio locale preposto per tutte le informazioni relative alla raccolta differenziata e al riciclaggio per questo tipo di prodotto. Gli utenti aziendali sono invitati a contattare il proprio fornitore e verificare i termini e le condizioni del contratto di acquisto. Questo prodotto non deve essere smaltito unitamente ad altri rifiuti commerciali.

AVVERTENZE PER LA SICUREZZA

KREA S.R.L. declina ogni responsabilità per danni a terzi causati da mancata manutenzione, manomissioni, uso improprio o installazione non eseguita secondo le norme di sicurezza e a regola d'arte.



Il punto esclamativo all'interno di un triangolo avverte l'utente della presenza di importanti istruzioni operative e di manutenzione (assistenza) nella documentazione che accompagna l'apparecchio.

CERTIFICAZIONE EN54-24

Il prodotto è conforme alla norma EN54-24: 2008.

CONFORMITÀ CE

I Prodotti KREA sono conformi alla direttiva LVD 2014 / 35 / CE, secondo lo standard EN 60065.

DESCRIZIONE

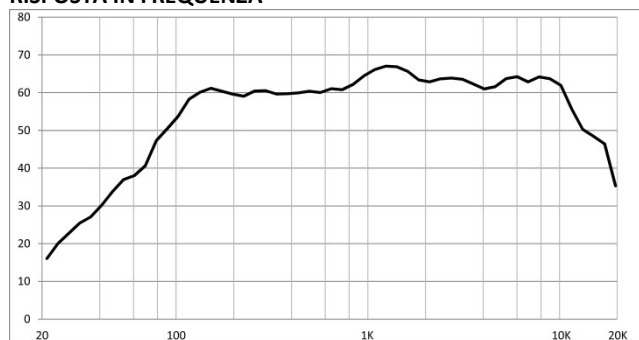
AH50T è un elegante altoparlante sospeso da interno ed esterno realizzato in alluminio estruso verniciato con polveri epossidiche di alta qualità. È dotato di un altoparlante a larga banda da 127 mm (5"), in grado di garantire un'ottima intelligibilità della voce ed un'ampia dispersione, insieme ad una buona riproduzione della musica di sottofondo.

AH50T include un trasformatore per operare in sistemi a tensione costante 100V e 70V con tre diversi livelli di potenza.

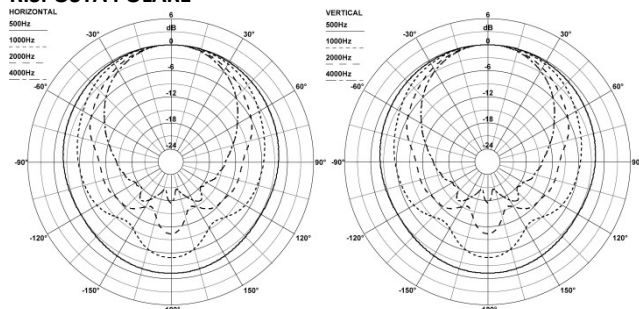
In conformità alla normativa EN 54-24:2008, incorpora un terminale in ceramica e un fusibile termico ed è quindi adatto per l'utilizzo in applicazioni di allarme vocale.

Grazie alla sua costruzione robusta e alla protezione IP55, questa unità è ideale per applicazioni all'aperto e al chiuso in centri commerciali, fiere, stazioni ferroviarie e di bus, ecc.

RISPOSTA IN FREQUENZA



RISPOSTA POLARE



SPECIFICHE TECNICHE

Tipo di Sistema	Diffusore sospeso
Altoparlanti	5" doppio cono larga banda
Potenza nominale 100h	20 W
Potenza @ 100V	20 / 10 / 5 W
Potenza @ 70V	10 / 5 / 2.5 W
Impedenza	500 / 1K / 2K Ω @ 100V 500 / 1K / 2K Ω @ 70V
Connettore	Terminale in ceramica
Selezione Potenza	Sul terminale
Ambiente Misure	Campo Libero
Risposta in Frequenza (-10 dB)	120 - 12k Hz
Sensibilità a 1 W (1 kHz, 1m / 4m)	90.5 / 78.5 dB
Sensibilità a 1 W (Pink Noise 6dB Crest Factor, 1m / 4m)	87.5 / 75.5 dB
Massima SPL (Pink Noise 6dB Crest Factor, 1m / 4m)	99.5 / 87.5 dB
Angolo di Copertura a 500 / 1k / 2k / 4k Hz (-6 dB)	Oriz.: 360° / 190° / 125° / 90° Vert: 360° / 190° / 125° / 90°
Colore	Bianco (RAL 9016) Nero (RAL 9011)
Materiale	Alluminio
Tipo di Ambiente	B
Grado di Protezione	IP55C
Temperature Operativa	-25 ÷ +55 °C (-13 ÷ +131 °F)
Umidità Relativa	< 95%
Dimensioni (mm)	140 x 140 x 195 (L x A x P)
Montaggio	Sospeso dal soffitto
Peso	2.77 kg (6.11 lb)
Standard di Conformità	EN54-24:2008
Certificazione	0051-CPR-3902/2020

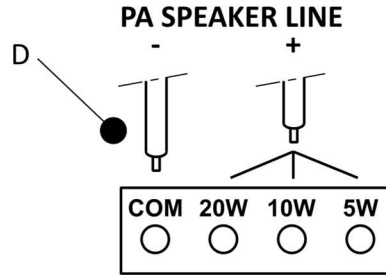
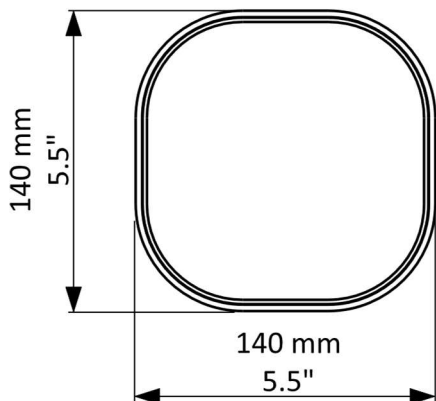
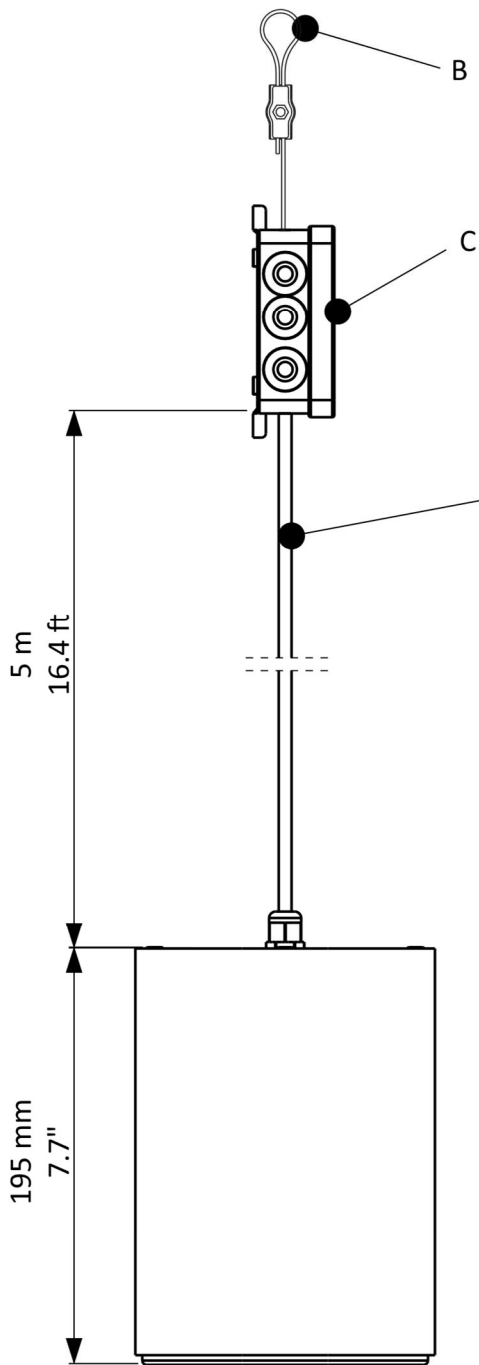
ISTRUZIONI DI INSTALLAZIONE

- [1] L'altoparlante è dotato di uno speciale cavo di collegamento e sospensione, che racchiude all'interno della guaina esterna sia i fili di collegamento al trasformatore interno che un cavo di acciaio di diametro 1mm, per una lunghezza totale di 5m.
- [2] Il tecnico installatore è responsabile della scelta del metodo più sicuro per il fissaggio principale del cavo. Nella figura (A) è mostrato un metodo con un moschettone e un nodo ad "otto".
- [3] L'anello finale sul cavo in acciaio (B) deve essere agganciato ad un sistema di sospensione diverso da quello principale del cavo dell'altoparlante, in modo tale da non permettere la caduta dell'altoparlante stesso in caso di cedimento del sistema di sospensione principale.
- [4] Il cavo in eccesso si può accorciare arrotolandolo fermamente oppure tagliandolo. Nel secondo caso occorre ripristinare i collegamenti con il terminale in ceramica come previsti dalla normativa EN54/24:
COM = Filo di colore BLU per il fusibile termico collegato al comune del trasformatore, (Nota: per ricollegare il fusibile è consigliabile usare un sistema di crimpaggio, usando una saldatura non superare i 3 secondi altrimenti il fusibile termico si apre permanentemente).
20W = Filo rosso / 10W = Filo giallo / 5W = Filo verde.
(B) = Terminazione di sicurezza per cavo in acciaio.
- [5] Rimuovete il coperchio della scatola collegamenti (C) e inserite i cavi della linea altoparlanti nelle apposite aperture. Sugeriamo di usare un cavo altoparlanti appropriato con due fili isolati in un'unica guaina, con un diametro compreso tra 6mm e 12mm.
- [6] Collegare i fili della linea altoparlanti al terminale ceramico (D), scegliendo la giusta potenza da inviare all'altoparlante e facendo attenzione a rispettare la polarità +/-.

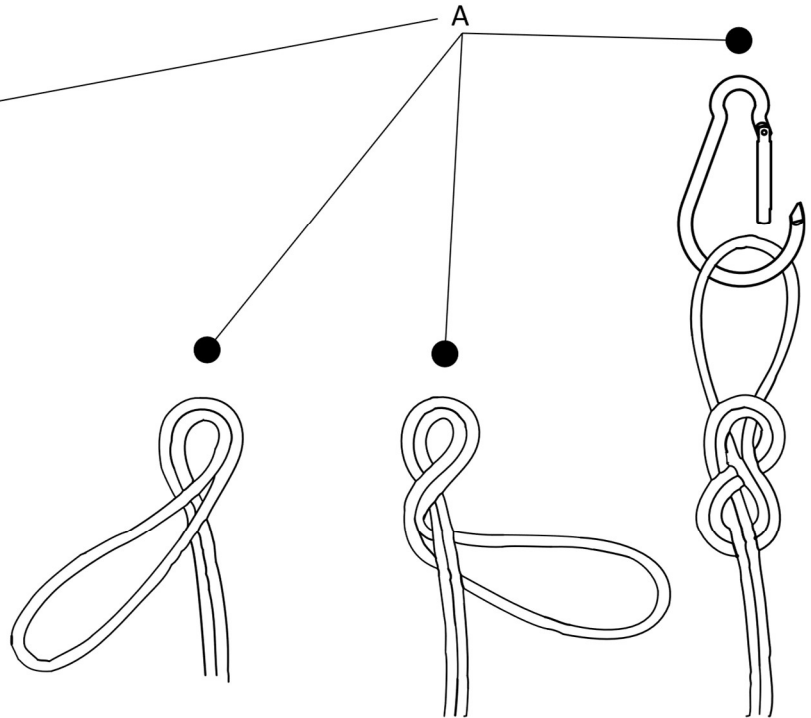


Le potenze riportate sul terminale sono riferite ad una linea a tensione costante da 100V, nel caso si colleghi ad una linea da 70V considerare che tali valori saranno dimezzati (÷2).

- [7] Richiudete il coperchio della scatola collegamenti.



EN: for 70V lines the powers are
 IT: per le linee 70V le potenze sono
COM 10W 5W 2.5W



EN: example of suspending method using a snap-hook and a figure-eight loop knot, snap-hook is not supplied.
 IT: esempio di metodo di sospensione usante un moschettone e un nodo "otto ripassato", il moschettone non è fornito.

 0051 20
Krea S.r.l. Via Abbiategrasso, 19 - 20046 Cislano (Mi) - ITALY
0051-CPR-3902/2020
EN 54-24:2008 Loudspeaker for voice alarm systems for fire detection and fire alarm systems for buildings Hanging speaker AH50T - AH50TB Type B