

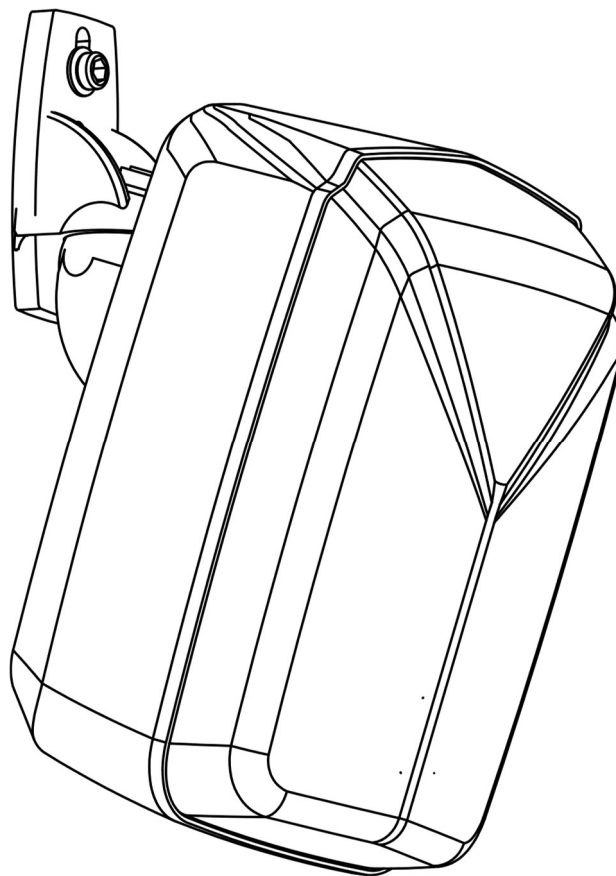


# A31T

**Wall Mount Speaker**

**USER'S MANUAL  
MANUALE D'USO**

ENGLISH  
ITALIANO



EN54 24 CERTIFIED

REV.00/26



## DISPOSAL OF OLD ELECTRICAL & ELECTRONIC EQUIPMENT



This marking shown on the product or its literature, indicates that it should not be disposed with other household wastes at the end of its working life. To prevent possible harm to the environment or human health from uncontrolled waste disposal, please separate this from other types of wastes and recycle it responsibly to promote the sustainable reuse of material resources. Household users should contact either the retailer where they purchased this product, or their local government office, for details of where and how they can take this item for environmentally safe recycling. Business users should contact their supplier and check the terms and conditions of the purchase contract. This product should not be mixed with other commercial wastes for disposal.

## GENERAL SAFETY INSTRUCTIONS

KREA S.R.L. declines any liability for damages to objects or persons caused by lack of maintenance, improper use, installation not performed with safety precautions and at the state of the art.



The exclamation point within an equilateral triangle is intended to alert the user to the presence of important operating and maintenance (servicing) instructions in the literature accompanying the appliance.

## EN54-24 CERTIFICATION

The product is in compliance with EN54-24:2008 standard.

## CE CONFORMITY

The product is in compliance with CE Directive LVD 2014 / 35 / CE as stated in EN 60065 standard.

## TECHNICAL SPECIFICATION

System Type	Wall Mount Speaker
Drivers	1" tweeter 3" woofer
Power Rating @ 8Ω (nominal)	25 W
Rated Noise Power 100h	25 W
Power rating @ 100V	25 / 12.5 / 6.25 / 3.12 W
Power rating @ 70V	25 / 12.5 / 6.25 / 3.12 / 1.56 W
Impedance	8 Ω (nominal) 400 / 800 / 1.6K / 3.2K Ω @ 100V 200 / 400 / 800 / 1.6K / 3.2K Ω @ 70V
Connector	Ceramic Terminal block
Power selection	Rotary Switch
Measure Environment	Free Field
Frequency Response (-10 dB)	120 - 20k Hz
Sensitivity at 1W (1 kHz, 1m / 4m)	88.5 / 76.5 dB
Sensitivity at 1W (Pink Noise 6dB Crest Factor, 1m / 4m)	85.5 / 73.5 dB
Max SPL (Pink Noise 6dB Crest Factor, 1m / 4m)	98 / 86 dB
Coverage Angle at 500/ 1k / 2k / 4k Hz (-6dB)	Hor.: 360° / 190° / 170° / 105° Vert: 360° / 190° / 130° / 35°
Color	Black (RAL 9011) / White (RAL 9016)
Material	ABS / Aluminium
Environmental Type	B
Protection Degree	IP55C using PG11 glands
Operating Temperature	-25 ÷ +55 °C (-13 ÷ +131 °F)
Relative humidity	<95%
Dimensions (mm)	140 x 209 x 125 (W x H x D)
Mounting	on wall using supplied bracket
Weight	1.74 kg (3.84 lb)
Standard Compliance	EN54-24:2008
Certification	0051-CPR-3899/2020

## DESCRIPTION

**A31T** is a compact, two-way, surface-mount loudspeaker system designed for constant voltage or constant-impedance applications. It is equipped with a 76 mm (3") woofer and a 1" dome tweeter, able to provide an excellent speech intelligibility with wide dispersion, together with a very good background music reproduction.

A31T features a transformer to operate on 100V and 70V constant voltage systems. In a sealed compartment on the rear panel, together with the rotary selector for power taps or impedance, it includes, in compliance with EN 54-24:2008, a ceramic terminal block and a thermal fuse and it is, therefore, suitable for the use in voice alarm systems.

The ABS cabinet is available in black (**A31TB**) or white (**A31TW**) color finishing, allowing the best décor matching in any environment.

The IP55C environment protection allows the A31T speaker to be installed both indoors and outdoors.

## INSTALLATION INSTRUCTIONS

- Separate the bracket parts (B) and (D) removing the screw and the washers (A). Then mark on the wall the fixing points for the (B) part (you can refer to the wall drilling template (H)).
  - Fix the bracket (B) to the wall choosing an appropriate fastening system for the wall type (no fastening system is provided with the product – C). For maximum safety, consider that the fastening has to hold 5 to 10 times the weight of A31T. Note that the slot holes can accept two 6mm screws or bolts (C).
  - Assemble the bracket part (D) to the speaker using the (E) screws.
  - Remove the rear cover (F) and insert the speaker line cables into the black rubber slots. We suggest to use a proper speaker cable with two insulated wires in a single case, with diameter between 6mm and 12mm.
  - Connect the speaker line wires to the terminator block (H), taking care to follow the +/- polarity.
  - Set the power to be delivered to the speaker using the rotary switch (I).
- WARNING!** When the speaker is used in a 100V system, take special care NOT to set the rotary switch in position 5 (N.C.). Failure to observe this warning may cause damage to the product.
- Close the rear cover (F) and fix the speaker to the wall, combining the two bracket parts (B) and (D) with the proper screw and washers (A).
  - Aim the speaker to the listening area to be covered, then tighten the screw (A).



**PG-11 CABLE GLANDS MOUNTING INSTRUCTIONS**

Each speaker is provided with two additional PG-11 cable glands, that can be mounted on the rear cover for installations requiring IP55 level protection.

**TO INSTALL the PG-11 CABLE GLANDS**

- Remove the rubber plugs from the cover's holes.
- Insert the PG-11 cable glands tightening the nut.
- The PG-11 cable glands can accept cables with overall diameter from 5mm to 10mm.

## TRATTAMENTO DEL DISPOSITIVO ELETTRICO OD ELETTRONICO

### A FINE VITA



Il marchio riportato sul prodotto o sulla documentazione indica che il prodotto non deve essere smaltito con altri rifiuti domestici al termine del ciclo di vita. Per evitare eventuali danni all'ambiente si invita l'utente a separare questo prodotto da altri tipi di rifiuti e di riciclarlo in maniera responsabile per favorire il riutilizzo sostenibile delle risorse materiali. Gli utenti domestici sono invitati a contattare il rivenditore presso il quale è stato acquistato il prodotto o l'ufficio locale preposto per tutte le informazioni relative alla raccolta differenziata e al riciclaggio per questo tipo di prodotto. Gli utenti aziendali sono invitati a contattare il proprio fornitore e verificare i termini e le condizioni del contratto di acquisto. Questo prodotto non deve essere smaltito unitamente ad altri rifiuti commerciali.

### AVVERTENZE PER LA SICUREZZA

KREA S.R.L. declina ogni responsabilità per danni a terzi causati da mancata manutenzione, manomissioni, uso improprio o installazione non eseguita secondo le norme di sicurezza e a regola d'arte.



Il punto esclamativo all'interno di un triangolo avverte l'utente della presenza di importanti istruzioni operative e di manutenzione (assistenza) nella documentazione che accompagna l'apparecchio.

### CERTIFICAZIONE EN54-24

Il prodotto è conforme alla norma EN54-24: 2008.

### CONFORMITÀ CE

I Prodotti KREA sono conformi alla direttiva LVD 2014 / 35 / CE, secondo lo standard EN 60065.

### SPECIFICHE TECNICHE

Tipo di Sistema	Diffusore da parete
Altoparlanti	1" tweeter 3" woofer
Potenza nominale @ 8Ω	25 W
Potenza nominale 100h	25 W
Potenza @ 100V	25 / 12.5 / 6.25 / 3.12 W
Potenza @ 70V	25 / 12.5 / 6.25 / 3.12 / 1.56 W
Impedenza	8 Ω (nominale) 400 / 800 / 1.6K / 3.2K Ω @ 100V 200 / 400 / 800 / 1.6K / 3.2K Ω @ 70V
Connettore	Terminale in ceramica
Selezione Potenza	Selettore rotativo
Ambiente Misure	Campo Libero
Risposta in Frequenza (-10 dB)	120 - 20k Hz
Sensibilità a 1 W (1 kHz, 1m / 4m)	88.5 / 76.5 dB
Sensibilità a 1 W (Pink Noise 6dB Crest Factor, 1m / 4m)	85.5 / 73.5 dB
Massima SPL (Pink Noise 6dB Crest Factor, 1m / 4m)	98 / 86 dB
Angolo di Copertura a 500/ 1k / 2k / 4k Hz (-6dB)	Oriz.: 360° / 190° / 170° / 105° Vert: 360° / 190° / 130° / 35°
Colore	Nero (RAL 9011) / Bianco (RAL 9016)
Materiale	ABS / Alluminio
Tipo di Ambiente	B
Grado di protezione	IP55C con i serracavo PG11
Temperature Operativa	-25 ÷ +55 °C (-13 ÷ +131 °F)
Umidità Relativa	<95%
Dimensioni (mm)	140 x 209 x 125 (L x A x P)
Montaggio	sulla parete con staffa inclusa
Peso	1.74 kg (3.84 lb)
Standard di Conformità	EN54-24:2008
Certificazione	0051-CPR-3899/2020

## DESCRIZIONE

**A31T** è un altoparlante compatto a due vie per montaggio in superficie, progettato per applicazioni a tensione o impedenza costante. È dotato di un woofer da 76 mm (3") ed un tweeter a cupola da 1", in grado di fornire una risposta in frequenza estesa ed un suono naturale, ideale per l'utilizzo sia in sistemi PA che in applicazioni per la diffusione di musica di sottofondo.

A31T include un trasformatore per operare in sistemi a tensione costante 100V e 70V con tre diversi livelli di potenza. Sul pannello posteriore è presente un vano sigillato che incorpora, oltre al selettore rotativo per la selezione della potenza o dell'impedenza di funzionamento, un terminale in ceramica e un fusibile termico in conformità alla normativa EN 54-24:2008, che lo rendono adatto all'utilizzo in applicazioni di allarme vocale.

L'involucro in ABS è disponibile nelle finiture nero (**A31TB**) o bianco (**A31TW**), consentendo così un migliore abbinamento con l'arredamento.

Il grado di protezione IP55C permette di installare l'altoparlante A31T in ambienti sia interni che esterni.

## ISTRUZIONI DI INSTALLAZIONE

- Separate (B) e (D) le parti della staffa rimuovendo la vite e le rondelle (A). Quindi segname sul muro i punti di fissaggio per la parte (B) (potete fare riferimento alla dima di foratura (H)).
- Fissate la parte (B) della staffa al muro scegliendo un appropriato sistema di fissaggio per il tipo di parete (nessun sistema di fissaggio - C - è fornito con il prodotto). Per la massima sicurezza, considerate che il fissaggio deve sorreggere da 5 a 10 volte il peso del diffusore A31T. Notare che le due asole possono accettare due viti o bulloni da 6mm (C).
- Assemblate la parte (D) della staffa all'altoparlante usando le viti (E).
- Rimuovete il coperchio posteriore (F), quindi inserite il cavo della linea altoparlanti nelle chiusure in gomma nera. Sugeriamo di usare un cavo altoparlanti appropriato con due fili isolati in un'unica guaina, con diametro compreso tra 6mm e 12mm.
- Collegate i fili della linea altoparlanti al terminale ceramico (H), facendo attenzione a rispettare la polarità +/-.
- Impostate la potenza da inviare all'altoparlante usando il selettore rotativo (I).

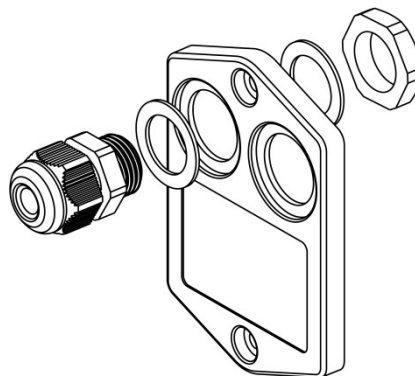


**ATTENZIONE!** In caso di utilizzo a 100V, fate particolare attenzione a **NON** posizionare il selettore rotativo nella posizione 5 (N.C). Il mancato rispetto di tale avvertimento può causare il danneggiamento del prodotto.

- Fissate l'altoparlante alla parete combinando le due parti (B) e (D) della staffa tramite la vite e le rondelle (A).
- Chiudete il coperchio posteriore (F) e puntate l'altoparlante sulla area da sonorizzare, quindi serrare la vite (A).

### ISTRUZIONI DI MONTAGGIO SERRACAVO PG-11

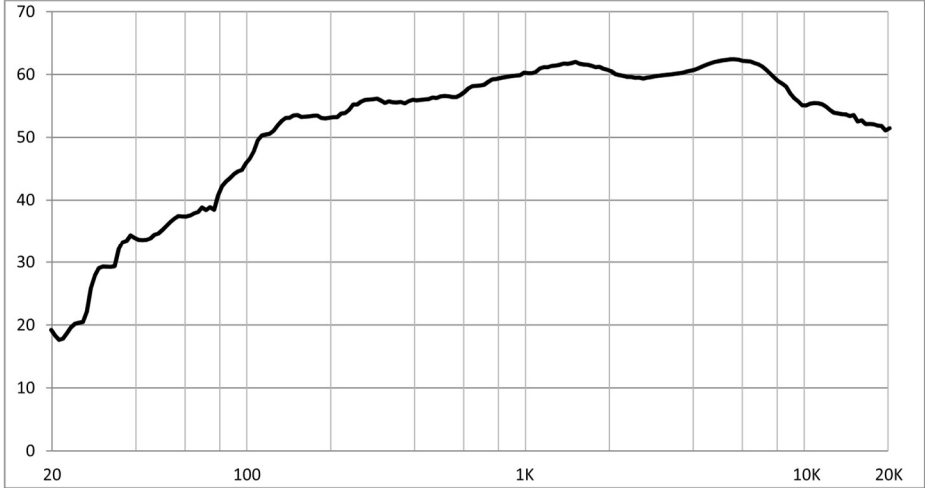
Ogni diffusore è corredato di due serracavo PG-11 aggiuntivi, che possono essere montati sul pannello posteriore per installazioni che richiedono protezione a livello IP55.



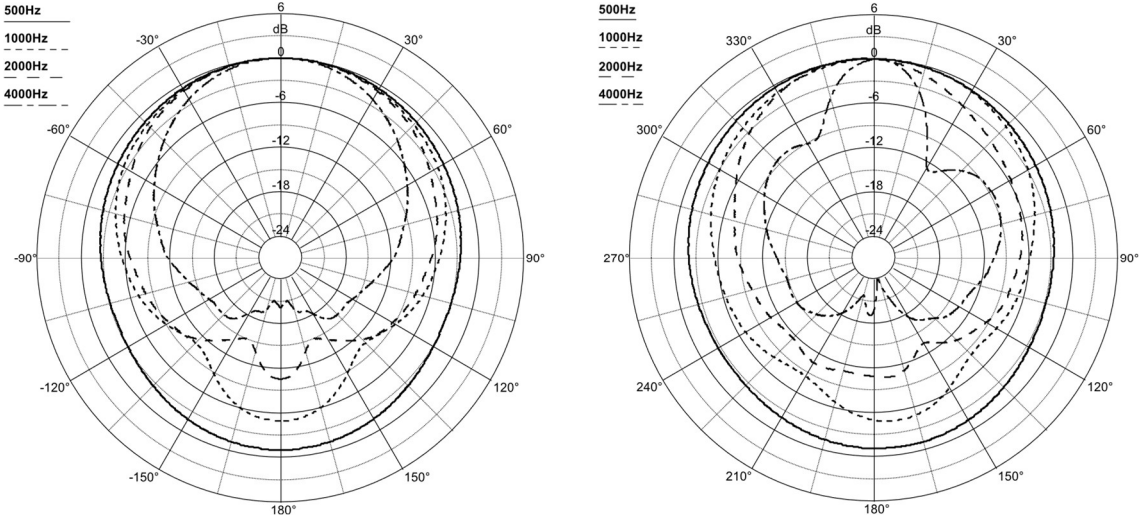
#### PER INSTALLARE I SERRACAVO PG-11

- Rimuovere i tappi in gomma.
- Inserire i serracavo PG-11 serrando i relativi dadi di fissaggio.
- I serracavo PG-11 accettano cavi con una sezione da un minimo di 5mm ad un massimo di 10mm.

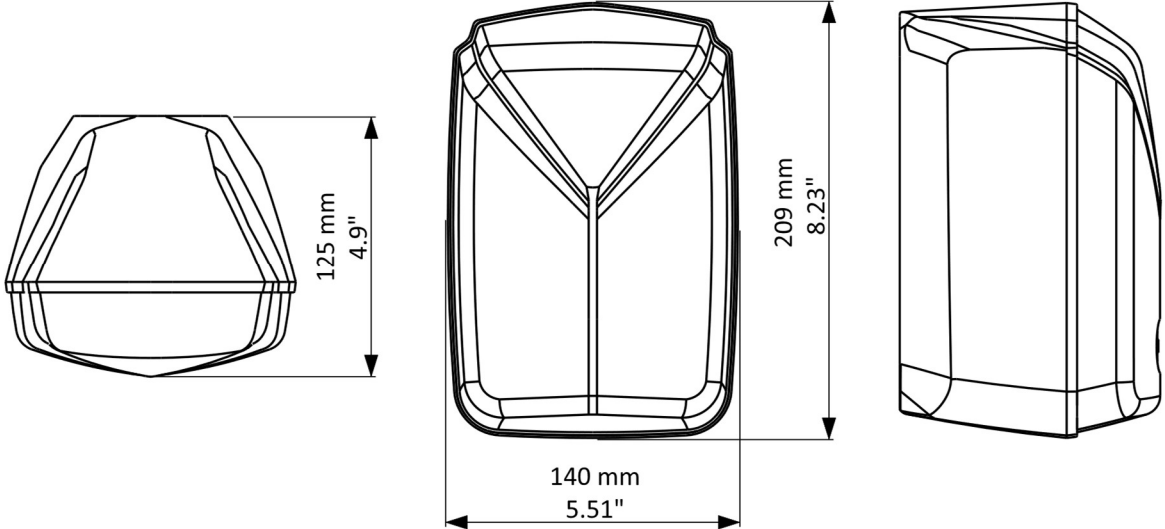
# FREQUENCY RESPONSE / RISPOSTA IN FREQUENZA



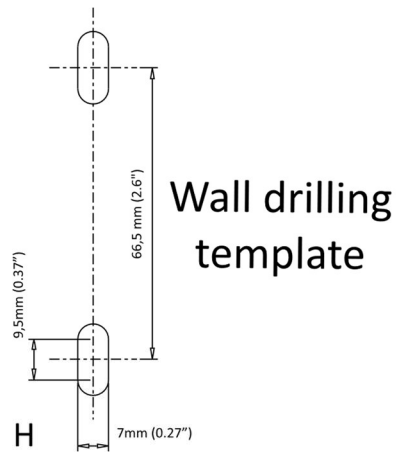
# POLAR RESPONSE / RISPOSTA POLARE



# DIMENSIONS / DIMENSIONI



# INSTALLATION INSTRUCTIONS / ISTRUZIONI INSTALLAZIONE



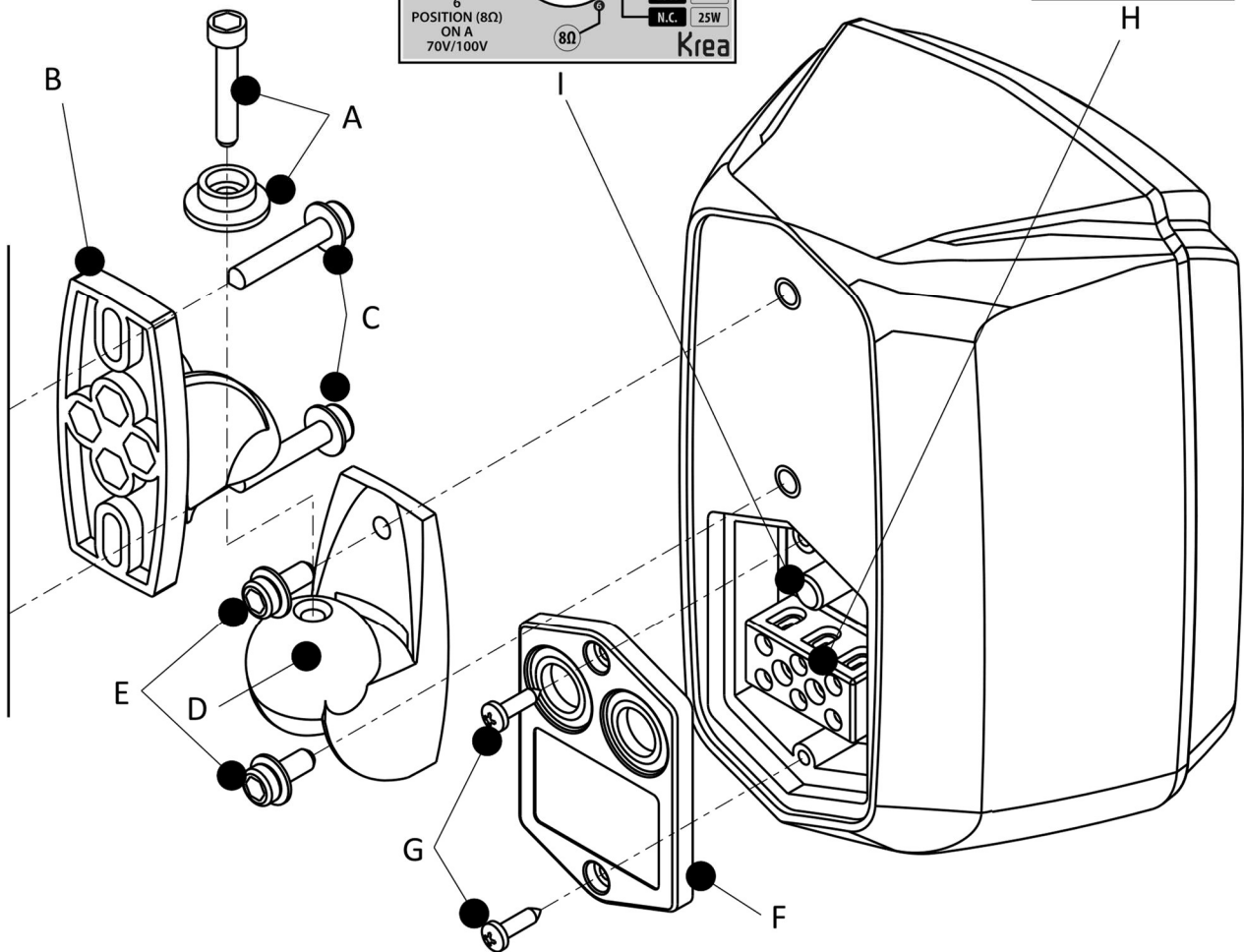
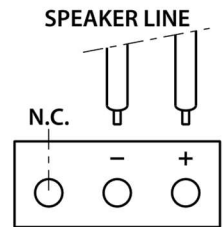
**A31T**

**WARNING!**  
DO NOT USE IN  
6  
POSITION (8Ω)  
ON A  
70V/100V

3.12W	1.56W
6.25W	3.12W
12.5W	6.25W
100V	70V
25W	12.5W
N.C.	25W

8Ω

**Krea**





0051 20

Krea S.r.l.  
Via Abbiategrasso, 19 - 20046 Cisliano (Mi) - ITALY

0051-CPR-3899/2020

EN 54-24:2008

Loudspeaker for voice alarm systems  
for fire detection and fire alarm systems for buildings

Surface mount speaker

A31TW - A31TB

Type B

**Krea S.r.l.**

Via Abbiategrasso, 19  
20046 Cisliano (Mi) – Italy  
Tel. +39 02 40135905

Web Site: [www.krea.it.com](http://www.krea.it.com)